



电脑桌A297C 100/120CM安装图

满意请打5分哦!

- 宝贝与描述相符 ★★★★★ 5
- 卖家的服务态度 ★★★★★ 5
- 卖家的发货速度 ★★★★★ 5



如纸质版安装图看不清, 请您微信扫描二维码获取电子版图文说明。

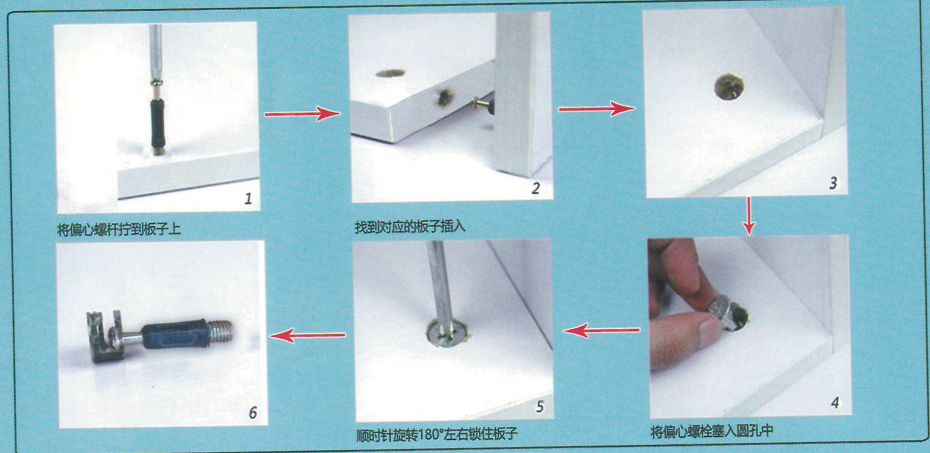
如果有运输破损, 请告知客服具体什么配件, 让其帮您免费补发!

A*10	B*10	C*82	D*3	E*1	F*1	G*40	H*1	I*1

温馨提示: 安装螺丝时拧七分紧, 等全部完成后再拧紧!

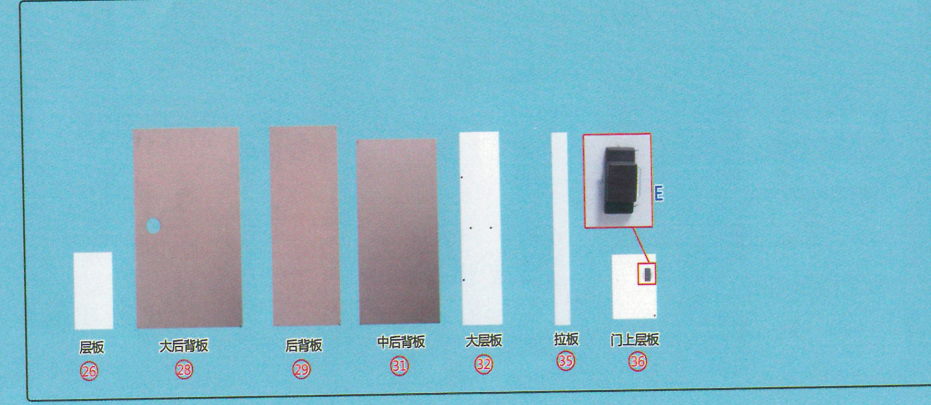
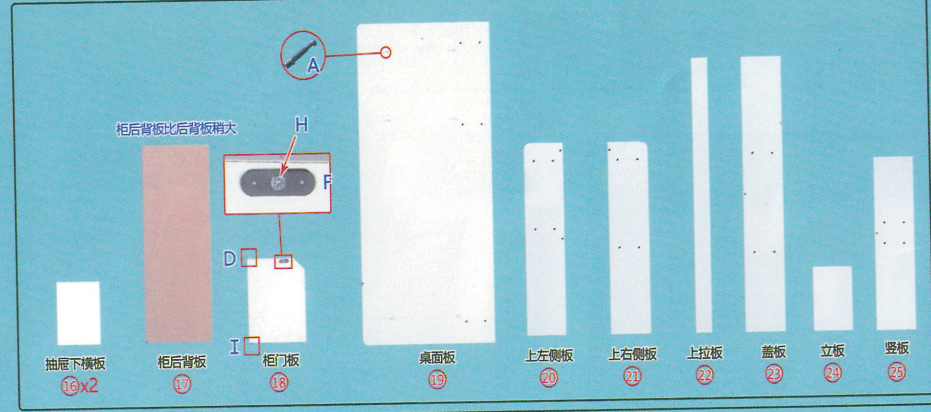
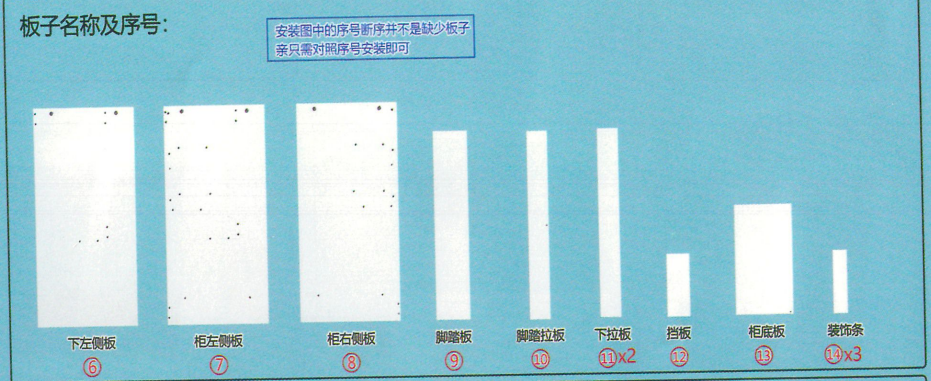
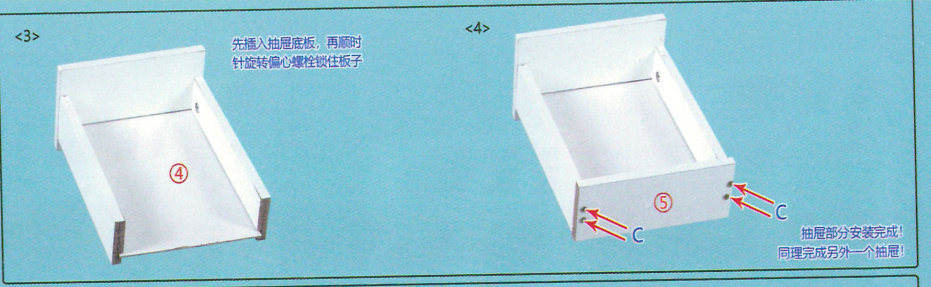
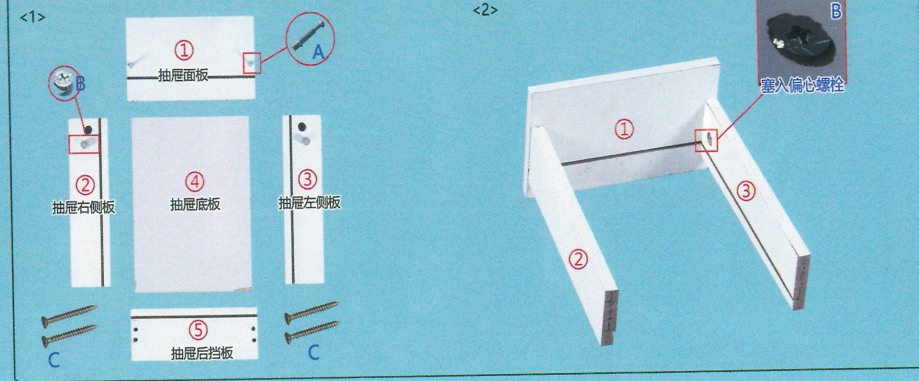
OT 508-1

偏心件安装原理:



安装步骤:

步骤1: 抽屉部分安装



步骤2: 下半部分安装

